

Sistemas Dell™ PowerVault™ Modular Disk 3000 – Guía de instalación

Notas y avisos



NOTA: una NOTA proporciona información importante que le ayudará a utilizar mejor el ordenador.



AVISO: un AVISO indica la posibilidad de daños en el hardware o la pérdida de datos, e informa de cómo evitar el problema.

La información contenida en este documento puede modificarse sin previo aviso.

© 2008 Dell Inc. Todos los derechos reservados.

Queda estrictamente prohibida la reproducción de este documento en cualquier forma sin la autorización por escrito de Dell Inc.

Marcas comerciales utilizadas en este texto: *Dell*, el logotipo de *DELL* y *PowerVault* son marcas comerciales de Dell Inc.; *Intel* y *Pentium* son marcas comerciales registradas de Intel Corporation; *SUSE* es una marca comercial registrada de Novell Inc.; *DirectX*, *Microsoft*, *Windows* y *Windows Server* son marcas comerciales registradas de Microsoft Corporation; *Red Hat* y *Red Hat Enterprise Linux* son marcas comerciales registradas de Red Hat Inc.

Otras marcas y otros nombres comerciales pueden utilizarse en este documento para hacer referencia a las entidades que los poseen o a sus productos. Dell Inc. renuncia a cualquier interés sobre la propiedad de marcas y nombres comerciales que no sean los suyos.

Febrero de 2008

Contenido

1	Introducción	5
	Requisitos del sistema	5
	Requisitos de hardware de la estación de administración	6
	Introducción a las matrices de almacenamiento	6
2	Instalación del hardware	9
	Planificación de la configuración del almacenamiento	9
	Información sobre las conexiones del alojamiento	10
	Cableado del alojamiento	10
	Redundancia frente a no redundancia	11
	Configuraciones con un solo puerto de entrada SAS	11
	Configuraciones con dos puertos de entrada SAS	15
	Expansión con alojamientos MD1000 configurados previamente	22
	Expansión con alojamientos MD1000 nuevos	24

3	Instalación del software	27
	Ensamblaje e inicio del sistema	27
	Instalación de MD Storage Manager	28
	Instalación en sistemas Windows	28
	Instalación en Linux	33
	Documentación para sistemas Windows	37
	Visualización del contenido del CD de recursos	37
	Instalación de los manuales	38
	Documentación para sistemas Linux	38
	Visualización del contenido del CD de recursos	38
	Instalación de los manuales	40
4	Tareas posteriores a la instalación	41
	Verificación de la detección de matrices de almacenamiento	46
	Funciones avanzadas	47
	Herramientas de solución de problemas	48
5	Desinstalación del software	51
	Desinstalación en Windows	51
	Desinstalación en Linux	52
	Índice	53

Introducción

En esta guía se describen los pasos para configurar Dell™ PowerVault™ Modular Disk 3000 (MD3000). Asimismo, también se trata la instalación del software MD Storage Manager, el controlador del adaptador SAS 5/E e incluye documentación del CD *PowerVault MD3000 Resource CD* (CD de recursos de PowerVault MD3000). Además, se incluye información sobre requisitos del sistema, organización de la matriz de almacenamiento, inicio y verificación del software, y comentarios sobre utilidades y funciones avanzadas.

MD Storage Manager permite a los administradores configurar y supervisar matrices de almacenamiento para un uso óptimo. MD Storage Manager funciona tanto en sistemas operativos Microsoft® Windows® como Linux® y puede enviar alertas sobre errores en la matriz de almacenamiento ya sea por correo electrónico o bien mediante el protocolo simple de administración de red (SNMP). Estas alertas se pueden configurar para su notificación inmediata o a intervalos regulares.

Requisitos del sistema

Antes de instalar y configurar el hardware MD3000 y el software MD Storage Manager, asegúrese de que el sistema operativo es compatible y de que se cumplen los requisitos mínimos del sistema. Para obtener más información, consulte la tabla de compatibilidades de los sistemas Dell PowerVault MD3000 (*Dell PowerVault MD3000 Support Matrix*) disponible en support.dell.com.

Requisitos de hardware de la estación de administración

Una estación de administración utiliza MD Storage Manager para configurar y administrar matrices de almacenamiento en la red. Todo sistema designado como estación de administración debe estar basado en x86 y debe cumplir los requisitos mínimos siguientes:

- CPU Intel® Pentium® o equivalente (133 MHz o más)
- 128 MB de RAM (se recomiendan 256 MB)
- 120 MB de espacio en disco disponible
- Permisos de administrador o equivalentes
- Configuración mínima de la pantalla de 800 x 600 píxeles con 256 colores (se recomiendan 1 024 x 768 píxeles con color de 16 bits)

Introducción a las matrices de almacenamiento

Una matriz de almacenamiento consta de varios componentes de hardware, como discos físicos, módulos de controladora RAID, ventiladores y fuentes de alimentación, en sus correspondientes alojamientos. Un alojamiento que contiene discos físicos a los que se accede mediante módulos de controladora RAID se denomina alojamiento RAID.

Uno o varios hosts conectados a la matriz pueden acceder a los datos de la matriz de almacenamiento. También pueden establecerse diversas rutas de acceso físicas entre los hosts y la matriz para que, en caso de pérdida de alguna de las rutas (por un error en un puerto del host, por ejemplo), no se pierda el acceso a los datos almacenados en la matriz.

El software MD Storage Manager administra la matriz de almacenamiento desde un host o desde una estación de administración de almacenamiento. En un sistema host, MD Storage Manager y la matriz comunican peticiones de administración e información de eventos directamente a través de cables de interfaz. En una estación de administración de almacenamiento, MD Storage Manager se comunica con la matriz a través de una conexión Ethernet en los módulos de controladora RAID o bien a través del agente de host instalado en el servidor host.

Con MD Storage Manager puede configurar los discos físicos de la matriz en componentes lógicos denominados *grupos de discos*. Luego, puede dividir los grupos de discos en *discos virtuales*. Puede crear tantos grupos de discos y discos virtuales como permitan la configuración de la matriz de almacenamiento y el hardware. Los grupos de discos se crean en la capacidad sin configurar de una matriz de almacenamiento, mientras que los discos virtuales se crean en la capacidad libre de un grupo de discos.

La capacidad sin configurar está formada por los discos físicos que todavía no están asignados a un grupo de discos. Cuando se crea un disco virtual utilizando capacidad sin configurar, se crea automáticamente un grupo de discos. Si se elimina el único disco virtual de un grupo de discos, también se eliminará el grupo de discos. La capacidad libre es el espacio de un grupo de discos que no se ha asignado a un disco virtual.

Los datos se graban en los discos físicos de la matriz de almacenamiento mediante tecnología RAID. Los niveles de RAID determinan el modo en el que los datos se escriben en los discos físicos. Distintos niveles de RAID ofrecen distintos niveles de accesibilidad, redundancia y capacidad. Puede definir un nivel de RAID específico para cada grupo de discos y cada disco virtual de la matriz de almacenamiento.

Puede proporcionar un nivel adicional de redundancia de datos creando repuestos activos en un grupo de discos que tenga un nivel de RAID distinto de 0. Los repuestos activos pueden sustituir automáticamente discos físicos marcados con error.

Instalación del hardware

En este capítulo se ofrecen pautas para planificar la configuración física de la matriz de almacenamiento de Dell™ PowerVault™ MD3000 y para conectar uno o varios hosts a la matriz. Para obtener información completa sobre la configuración del hardware, consulte la publicación *Dell PowerVault MD3000 – Manual del propietario del hardware*.

Planificación de la configuración del almacenamiento

Antes de instalar la matriz de almacenamiento:

- Evalúe las necesidades de almacenamiento de datos y los requisitos administrativos.
- Calcule los requisitos de disponibilidad.
- Decida la frecuencia y el nivel de las copias de seguridad, por ejemplo, copias de seguridad completas semanales con copias de seguridad parciales diarias.
- Examine las opciones de la matriz de almacenamiento, como la protección mediante contraseña y las notificaciones de errores por correo electrónico.
- Diseñe la configuración de los discos virtuales y los grupos de discos de acuerdo con un plan de organización de los datos. Por ejemplo, utilice un disco virtual para el inventario, un segundo disco para la información financiera y fiscal, y un tercer disco la para información sobre clientes.
- Decida si reservará espacio para repuestos activos, que sustituyen automáticamente los discos físicos con error.
- Si va a utilizar funciones avanzadas, analice cómo configurará las copias de discos virtuales y los discos virtuales de instantánea.

Información sobre las conexiones del alojamiento

El alojamiento para matriz RAID está conectado a un host mediante dos módulos de controladora RAID de acoplamiento activo. Los módulos de la controladora RAID se identifican como módulo 0 de la controladora RAID y módulo 1 de la controladora RAID (consulte *Dell PowerVault MD3000 – Manual del propietario del hardware* para obtener más información).

Cada módulo de la controladora RAID tiene, como mínimo, un conector del puerto de entrada SAS que proporciona la conexión directa al host o nodo. La controladora RAID de dos puertos opcional ofrece un segundo conector del puerto de entrada SAS. Los conectores del puerto de entrada SAS tienen las etiquetas **In-0** y, si se utiliza la controladora opcional, **In-1** (consulte *Dell PowerVault MD3000 – Manual del propietario del hardware* para obtener más información).



NOTA: Al cablear de un servidor host a un conector del puerto de entrada SAS de MD3000, puede utilizar el conector del puerto de salida del HBA del servidor que desee.

Cada módulo de controladora RAID de MD3000 también contiene un conector del puerto de salida SAS. Este puerto permite la posibilidad de conectar el alojamiento RAID a un alojamiento de expansión.

Cableado del alojamiento

Puede cablear el alojamiento para conectarlo hasta a cuatro hosts y hasta a dos alojamientos de expansión. La configuración que elija dependerá del número de hosts que tenga, de si la conexión se establece con un host independiente o un nodo del clúster, así como del nivel de redundancia de datos que necesite.

Las ilustraciones siguientes aparecen agrupadas según el número de conectores del puerto de entrada SAS disponibles en MD3000. Las configuraciones con un solo puerto de entrada SAS y las configuraciones con dos puertos de entrada SAS admiten cableado redundante y no redundante.

Redundancia frente a no redundancia

Las configuraciones *no redundantes* son configuraciones que proporcionan una única ruta de datos desde un host hasta el alojamiento RAID, y se recomiendan exclusivamente para el almacenamiento de datos no críticos. Un error de ruta de acceso debido a un cable defectuoso o extraído, un adaptador de bus de host defectuoso o un módulo de controladora RAID defectuoso o extraído pueden provocar la pérdida del acceso de host al almacenamiento del alojamiento RAID.

La *redundancia* se establece mediante la instalación de rutas de datos distintas entre el host y la matriz de almacenamiento, y cada ruta lleva a módulos de controladora RAID distintos. La redundancia protege el host frente a pérdidas de acceso a los datos en caso de que se produzca un error en la ruta, ya que las dos controladoras RAID pueden acceder a todos los discos de la matriz de almacenamiento.

Configuraciones con un solo puerto de entrada SAS

De la ilustración 2-1 a la ilustración 2-5 se muestran las configuraciones de cableado redundantes y no redundantes admitidas para los módulos de controladora RAID de MD3000 con un solo conector del puerto de entrada SAS. Cada diagrama muestra el número máximo de alojamientos de expansión conectados opcionales.

De la ilustración 2-1 a la ilustración 2-3 se muestran uno y dos hosts, cada uno de ellos conectado a un módulo de controladora RAID que posteriormente se expande con dos alojamientos para almacenamiento adicionales. Los hosts pueden compartir el espacio de almacenamiento, pero sin rutas redundantes, dado que si se produjera un error en una de ellas, el servidor de esa ruta se desconectaría de la matriz de almacenamiento.

Ilustración 2-1. Cableado de un host con rutas de datos no redundantes

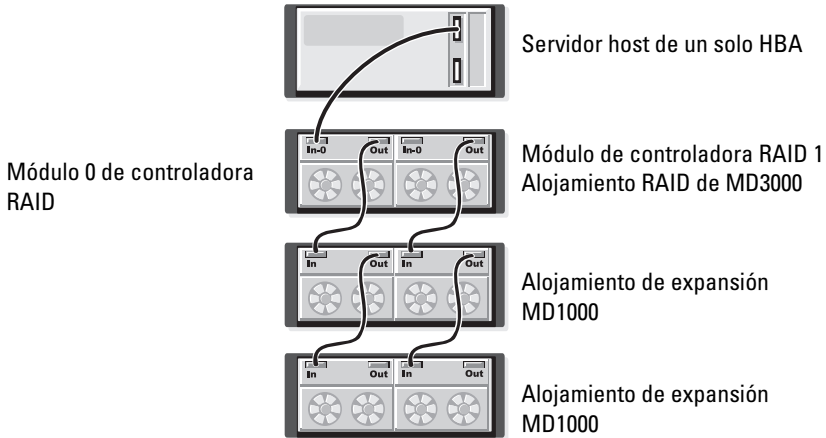


Ilustración 2-2. Cableado de dos hosts con rutas de datos no redundantes

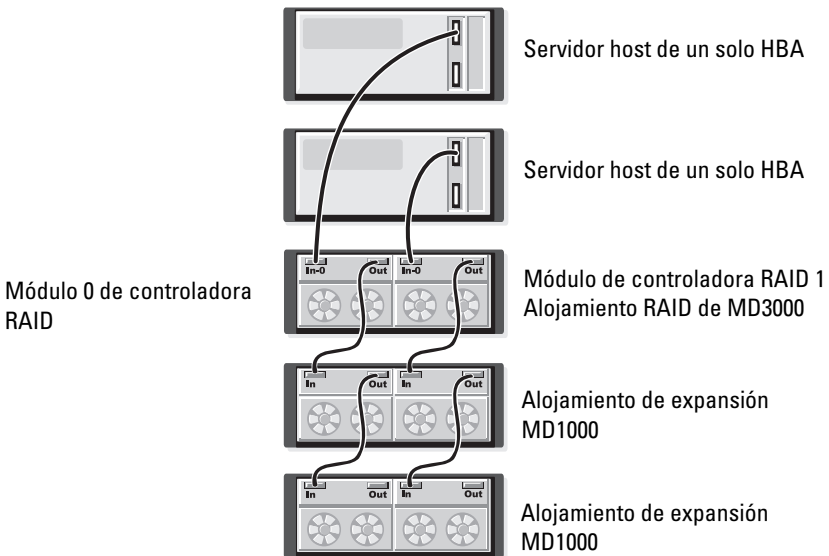
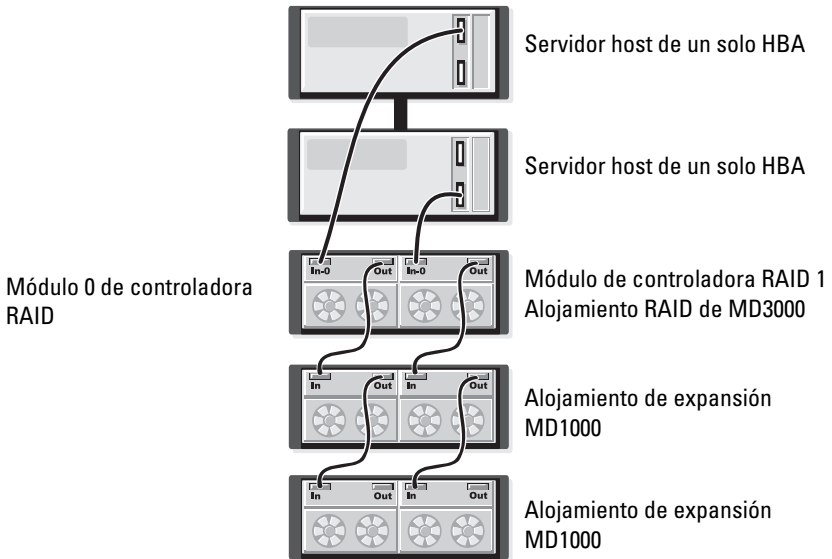


Ilustración 2-3. Cableado de un clúster de dos nodos (un solo HBA, rutas de datos no redundantes desde cada nodo)



En la ilustración 2-4 y la ilustración 2-5 se muestran configuraciones de cableado redundantes de alta disponibilidad para uno y dos hosts. Si se produce un error en una ruta de acceso, al menos sigue habiendo un HBA conectado a una controladora RAID.

Ilustración 2-4. Cableado de un único host (dos HBA con dos conexiones de cable) con rutas de datos redundantes

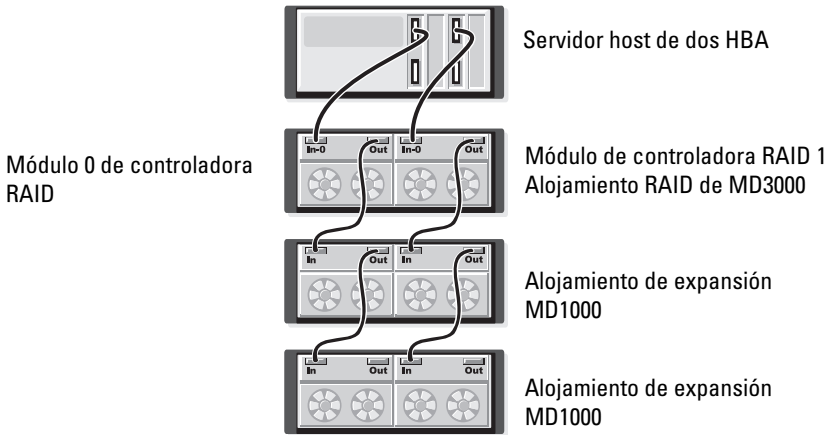
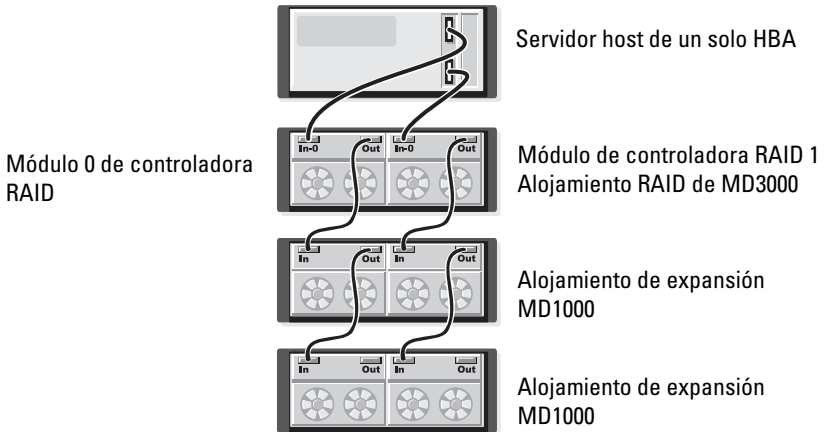


Ilustración 2-5. Cableado de un único host (un solo HBA) con rutas de datos redundantes

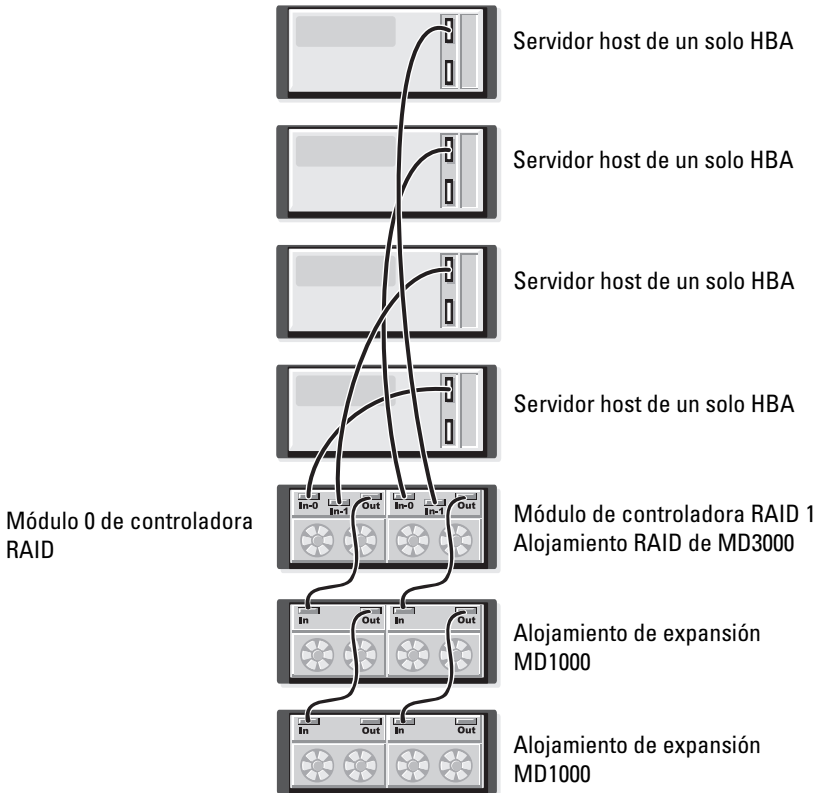


Configuraciones con dos puertos de entrada SAS

De la ilustración 2-6 a la ilustración 2-12 se muestran las configuraciones de cableado redundantes y no redundantes admitidas para los módulos de controladora RAID de MD3000 con dos conectores del puerto de entrada SAS. Cada diagrama muestra el número máximo de alojamientos de expansión conectados opcionales.

En la ilustración 2-6 se muestra cómo se pueden conectar uno, dos, tres y cuatro hosts a un módulo de controladora RAID de manera no redundante. El módulo de la controladora RAID se expande posteriormente con dos alojamientos de almacenamiento adicionales. Los hosts pueden compartir el espacio de almacenamiento, pero sin rutas redundantes, dado que si se produjera un error en una de ellas, el servidor de esa ruta se desconectaría de la matriz de almacenamiento.

Ilustración 2-6. Cableado de hasta cuatro hosts con rutas de datos no redundantes



De la ilustración 2-7 a la ilustración 2-10 se muestran las configuraciones de cableado redundantes de alta disponibilidad para uno y dos hosts. Si se produce un error en una ruta de acceso, al menos sigue habiendo un HBA conectado a una controladora RAID.

Ilustración 2-7. Cableado de un único host (dos HBA con cuatro conexiones de cable) con rutas de datos redundantes

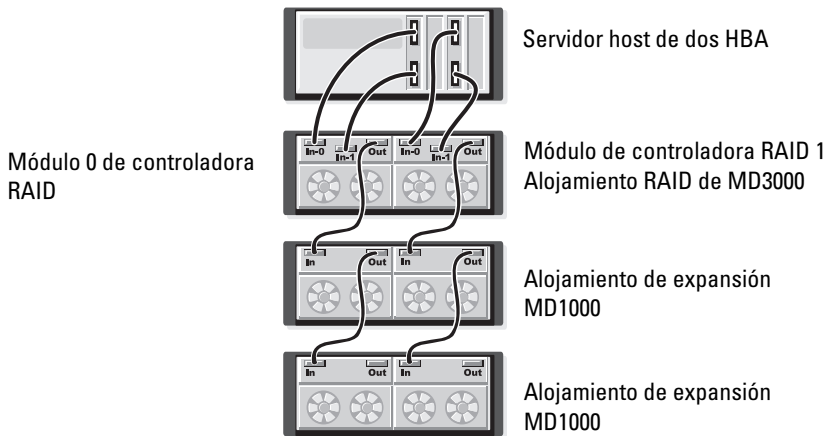


Ilustración 2-8. Cableado de un único host (un solo HBA) con rutas de datos redundantes

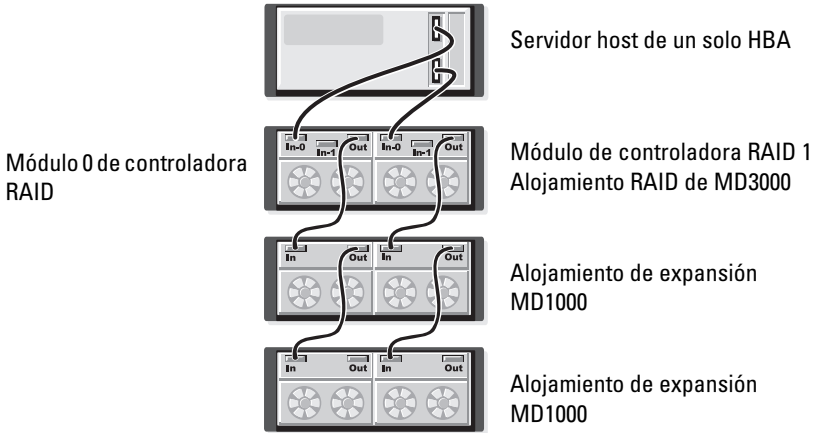


Ilustración 2-9. Cableado de dos hosts (con dos HBA) con rutas de datos redundantes

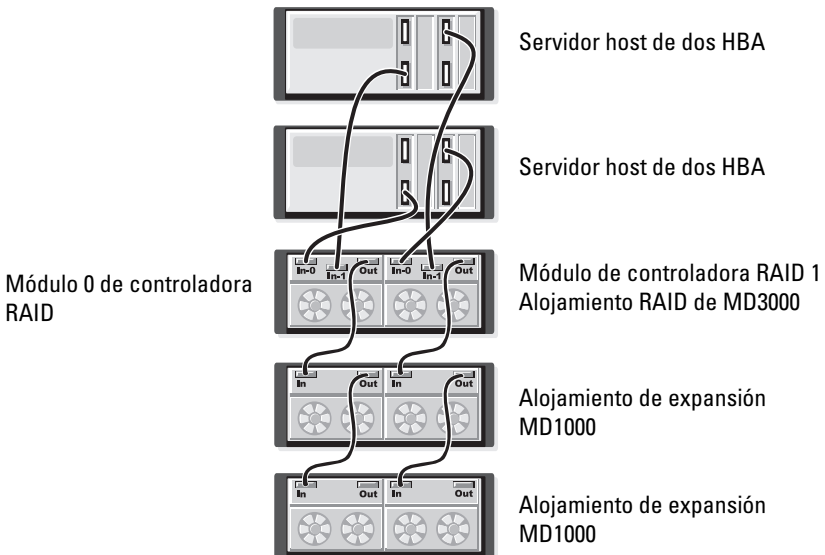
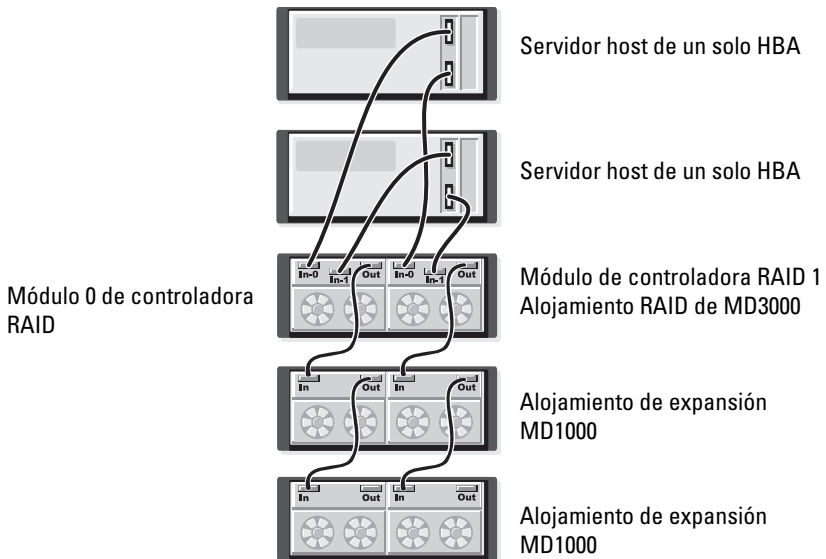


Ilustración 2-10. Cableado de dos hosts (con un solo HBA) con rutas de datos redundantes



De la ilustración 2-11 a la ilustración 2-12 se muestran configuraciones redundantes de clúster de dos nodos con un solo alojamiento RAID que posteriormente se expande con dos alojamientos de almacenamiento adicionales.

Ilustración 2-11. Cableado de un clúster de dos nodos (un solo HBA, rutas de datos redundantes desde cada nodo)

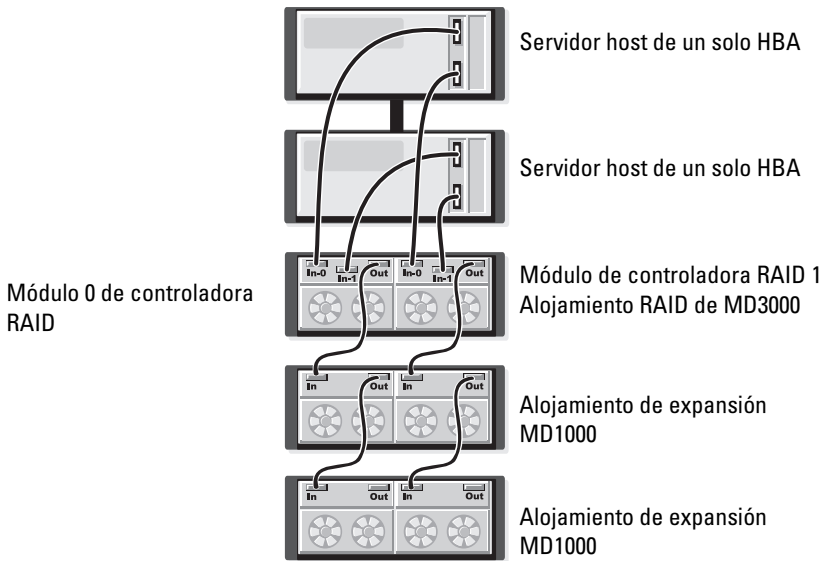
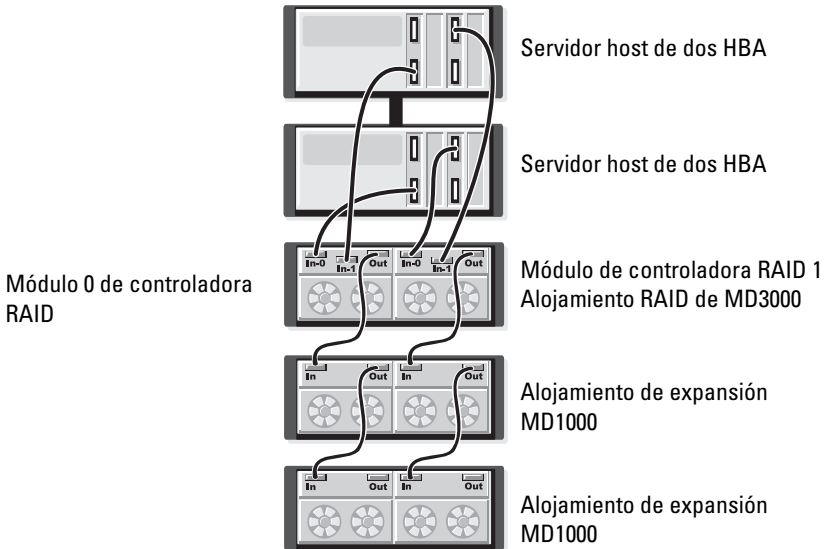


Ilustración 2-12. Cableado de un clúster de dos nodos (dos HBA, rutas de datos redundantes desde cada nodo)



Para obtener más información sobre la redundancia y la no redundancia, así como del software de ruta alternativa, consulte *Dell PowerVault MD3000 – Manual del propietario del hardware*.

Una de las características de MD3000 es la posibilidad de añadir hasta dos alojamientos de expansión MD1000 para obtener capacidad adicional. Esta expansión aumenta el conjunto de discos físicos hasta un máximo de 45 discos físicos SAS o SATA II de 3,5 pulgadas.

Como se describe en las secciones siguientes, puede realizar la expansión mediante un MD1000 nuevo o un MD1000 configurado previamente en una solución de conexión directa con un sistema PERC 5/E.

- ➔ **AVISO:** Asegúrese de que todos los alojamientos de expansión MD1000 que se van a conectar a MD3000 se hayan actualizado con el firmware de EMM MD1000 de Dell más reciente desde support.dell.com. Dado que las versiones del firmware de EMM MD1000 de Dell anteriores a A03 no son compatibles con una matriz MD3000, la conexión de un MD1000 con firmware no compatible provoca una condición inestable en la matriz. Consulte el procedimiento siguiente para obtener más información.
- ➔ **AVISO:** Los alojamientos de expansión MD1000 conectados a un adaptador PERC 5/E pueden contener unidades de disco duro SAS Maxtor, que no son compatibles con los alojamientos de expansión MD3000 o MD1000 cableados al MD3000. Asegúrese de que se han extraído todas las unidades de disco duro SAS Maxtor del MD1000 antes de conectar el alojamiento al MD3000.

Expansión con alojamientos MD1000 configurados previamente

Utilice este procedimiento si en este momento el MD1000 está conectado directamente a un sistema PERC 5/E de Dell y está configurado en dicho sistema. Los datos de discos virtuales creados en una controladora SAS PERC 5 no se pueden migrar directamente a una MD3000 ni a un alojamiento de expansión MD1000 conectado a una MD3000.

- ➔ **AVISO:** Si se utiliza un MD1000 conectado previamente a una controladora SAS PERC 5 como alojamiento de expansión para una MD3000, se reinicializarán los discos físicos del alojamiento MD1000 y se perderán los datos. Es preciso realizar una copia de seguridad de todos los datos del MD1000 antes de proceder a la expansión.

Realice los pasos siguientes para conectar a la MD3000 los alojamientos de expansión MD1000 configurados previamente:

- 1 Realice una copia de seguridad de todos los datos de los alojamientos MD1000.
- 2 Mientras el alojamiento sigue conectado a la controladora PERC 5, actualice el firmware de MD1000 a una configuración A03 o superior. Los usuarios de los sistemas Windows pueden utilizar el paquete **DUP.exe**; en el caso de los kernels de Linux, los usuarios pueden utilizar el paquete **DUP.bin**.

- 3** Antes de añadir los alojamientos MD1000, asegúrese de que el software MD3000 esté instalado y actualizado. Para obtener más información, consulte la tabla de compatibilidades de los sistemas Dell PowerVault MD3000 (*Dell PowerVault MD3000 Support Matrix*) disponible en support.dell.com.
 - a** Instale o actualice el firmware y el controlador SAS. Los usuarios de sistemas Windows deben utilizar el paquete de actualización. Los usuarios de sistemas Linux deben utilizar el paquete DKMS.
 - b** Instale o actualice MD Storage Manager (a la versión más reciente disponible en support.dell.com) en cada servidor host. Instale o actualice los controladores multirruta (a la versión más reciente disponible en support.dell.com) en cada servidor host. Los controladores multirruta vienen agrupados en el programa de instalación de Modular Disk Storage Manager. En los sistemas Windows, los controladores se instalan de forma automática cuando se realiza una selección completa o de host.
 - c** Utilice MD Storage Manager para actualizar el firmware de la controladora RAID MD3000 a la versión más reciente disponible en support.dell.com (**Support** [Asistencia]→ **Download Firmware** [Descargar firmware]→ **Download RAID Controller Module Firmware** [Descargar firmware del módulo de controladora RAID]) y la NVSRAM (**Support** [Asistencia]→ **Download Firmware** [Descargar firmware]→ **Download RAID Controller Module NVSRAM** [Descargar NVSRAM del módulo de controladora RAID]).
- 4** Detenga la actividad de E/S y apague todos los sistemas:
 - a** Detenga la actividad de E/S en la matriz y apague los sistemas host afectados conectados a la MD3000.
 - b** Apague la MD3000.
 - c** Apague todos los alojamientos MD1000 del sistema afectado.
- 5** Tomando como referencia la configuración aplicable para su rack (vea de la ilustración 2-1 a la ilustración 2-12), cablee los alojamientos MD1000 a la MD3000.

- 6 Encienda las unidades conectadas:
 - a Encienda los alojamientos de expansión MD1000. Espere a que el LED de estado de expansión se ilumine con una luz azul.
 - b Encienda el MD3000 y espere a que el LED de estado indique que la unidad está preparada:
 - Si los LED de estado emiten una luz ámbar fija, el MD3000 todavía se está conectando.
 - Si los LED de estado emiten una luz ámbar parpadeante, hay un error que se puede ver con MD Storage Manager.
 - Si los LED de estado emiten una luz azul fija, el MD3000 está preparado.
 - c Una vez que la MD3000 esté en línea y preparada, encienda los sistemas host conectados.
- 7 Una vez que haya configurado el MD1000 como alojamiento de expansión para la MD3000, restaure los datos de los que ha realizado una copia de seguridad en el paso 1.

Una vez que estén en línea, los alojamientos MD1000 estarán disponibles para su uso en el sistema MD3000.

Expansión con alojamientos MD1000 nuevos

Realice los pasos siguientes para conectar a la MD3000 los alojamientos de expansión MD1000 nuevos:

- 1 Antes de añadir los alojamientos MD1000, asegúrese de que el software MD3000 esté instalado y actualizado. Para obtener más información, consulte la tabla de compatibilidades de Dell PowerVault (*Dell PowerVault Compatibility Matrix*) en support.dell.com.
 - a Instale o actualice el firmware y el controlador SAS. Los usuarios de sistemas Windows deben utilizar el paquete de actualización. Los usuarios de sistemas Linux deben utilizar el paquete DKMS.
 - b Instale o actualice MD Storage Manager (a la versión más reciente disponible en support.dell.com) en cada servidor host.

- c** Instale o actualice los controladores multirruta (a la versión más reciente disponible en support.dell.com) en cada servidor host. Los controladores multirruta vienen agrupados en el programa de instalación de Modular Disk Storage Manager. En los sistemas Windows, los controladores se instalan de forma automática cuando se realiza una selección completa o de host.
 - d** Utilice MD Storage Manager para actualizar el firmware de la controladora RAID de MD3000 (**Support** [Asistencia]→ **Download Firmware** [Descargar firmware]→ **Download RAID Controller Module Firmware** [Descargar firmware del módulo de controladora RAID]) y la NVSRAM (**Support** [Asistencia]→ **Download Firmware** [Descargar firmware]→ **Download RAID Controller Module NVSRAM** [Descargar NVSRAM del módulo de controladora RAID]).
- 2** Detenga la actividad de E/S y apague todos los sistemas:
- a** Detenga la actividad de E/S en la matriz y apague los sistemas host afectados conectados a la MD3000.
 - b** Apague la MD3000.
 - c** Apague todos los alojamientos MD1000 del sistema afectado.
- 3** Tomando como referencia la configuración aplicable para su rack (vea de la ilustración 2-1 a la ilustración 2-12), cablee los alojamientos MD1000 a la MD3000.
- 4** Encienda las unidades conectadas:
- a** Encienda los alojamientos de expansión MD1000. Espere a que el LED de estado de expansión se ilumine con una luz azul.
 - b** Encienda el MD3000 y espere a que el LED de estado indique que la unidad está preparada:

 - Si los LED de estado emiten una luz ámbar fija, el MD3000 todavía se está conectando.
 - Si los LED de estado emiten una luz ámbar parpadeante, hay un error que se puede ver con MD Storage Manager.
 - Si los LED de estado emiten una luz azul fija, el MD3000 está preparado.
 - c** Una vez que la MD3000 esté en línea y preparada, encienda los sistemas host conectados.

- 5** Actualice el firmware de los MD1000 conectados, si es preciso, mediante MD Storage Manager:
 - a** Seleccione **Support** (Asistencia) → **Download Firmware** (Descargar firmware) → **Download Environmental (EMM) Card Firmware** (Descargar firmware de entorno [EMM] de la tarjeta).
 - b** Seleccione la casilla de verificación **Select All** (Seleccionar todo) para que todos los alojamientos MD1000 conectados se actualicen al mismo tiempo (cada uno tarda aproximadamente ocho minutos en actualizarse).

Instalación del software

El CD *MD3000 Resource CD* (CD de recursos de MD3000) contiene toda la documentación relativa al hardware MD3000 y al software MD Storage Manager. También incluye software y controladores para los usuarios de sistemas operativos Linux y Microsoft® Windows®. Inserte este CD en la unidad para instalar el software o para instalar o utilizar cualquiera de los elementos contenidos en el CD.

El CD *MD3000 Resource CD* contiene un archivo **readme.txt** que sirve tanto para los sistemas operativos Linux como Windows. El archivo **readme.txt** contiene información sobre los cambios del software, actualizaciones, correcciones, parches y otros datos importantes tanto para usuarios de Windows como de Linux. En el archivo **readme.txt** también se especifica el software necesario para leer la documentación del CD o instalada en un sistema, la información sobre las versiones del software del CD y los requisitos del sistema para ejecutarlo.

Para obtener más información sobre el hardware y el software admitidos por los sistemas Dell™ PowerVault™ MD3000, consulte la tabla de compatibilidades de los sistemas Dell PowerVault MD3000 (*Dell PowerVault MD3000 Support Matrix*) en support.dell.com.



NOTA: Dell recomienda instalar todas las actualizaciones más recientes disponibles en support.dell.com.

Ensamblaje e inicio del sistema

Utilice el procedimiento siguiente para ensamblar el sistema e iniciarlo por primera vez:

- 1 Instale los adaptadores de bus de host SAS 5/E en cada host que conecte a la matriz de almacenamiento MD3000, a no ser que el adaptador de bus de host ya venga instalado de fábrica.
- 2 Conecte la matriz de almacenamiento a los hosts.
- 3 Conecte los puertos Ethernet de la matriz de almacenamiento a la red.

- 4 Inicie la matriz de almacenamiento de MD3000 y espere dos minutos a que se inicialice.
- 5 Inicie todos los hosts que estén conectados a la matriz de almacenamiento.

Consulte “Información sobre las conexiones del alojamiento” en la página 10 para obtener más información sobre la instalación del hardware.

Instalación de MD Storage Manager

El programa de instalación del software MD Storage Manager permite seleccionar e instalar el software del host de la matriz de almacenamiento y las herramientas necesarias para configurar, administrar y supervisar una matriz de almacenamiento. Para empezar a instalar MD Storage Manager, inserte el CD en la unidad del sistema.



NOTA: Antes de instalar y configurar MD3000 y el software MD Storage Manager, revise la documentación del CD de recursos de *MD3000*. Una vez instalado, inicie el software para asegurarse de que se ha instalado correctamente y, a continuación, prosiga con las tareas de configuración posteriores a la instalación.

Instalación en sistemas Windows

Antes de instalar el software MD Storage Manager en un sistema operativo Windows, asegúrese de que se cumplen los siguientes requisitos.

Para instalar MD Storage Manager en un sistema operativo Microsoft® Windows® 2000, debe instalarse DirectX® 8.1 Runtime para la interfaz de programación de aplicaciones Windows.

Si ejecuta el sistema operativo Windows 2003, instale el software de actualización de Microsoft en el host antes de instalar el software MD Storage Manager. La actualización se encuentra en el directorio `\windows\Windows_2003_2008\hotfixes` del CD de recursos de MD3000.

En Windows, debe tener privilegios administrativos para instalar los paquetes de programas y archivos de MD Storage Manager en el directorio `C:\Archivos de programa\Dell\MD Storage Manager`.

Realice los pasos siguientes:

- 1 Cierre todos los programas antes de instalar software nuevo.
- 2 Inserte el CD, si es necesario, y vaya al menú principal.



NOTA: Si el servidor host ejecuta la versión principal de Windows Server 2008, vaya a la unidad de CD y ejecute la utilidad **setup.bat**.

Instalación en host

Siga estos pasos para instalar el software MD Storage Manager en un sistema físicamente conectado a la matriz de almacenamiento.

- 1 Si es preciso, instale el controlador del adaptador SAS 5/E.
 - a Haga clic en la barra **Install the SAS 5/E Adapter Driver** (Instalar el controlador del adaptador SAS 5/E) del menú principal.
Aparece el asistente para la instalación.
 - b Siga las instrucciones que aparecen en cada pantalla.
 - c Tras hacer clic en **Install** (Instalar), la pantalla **Status** (Estado) mostrará el progreso de la instalación. Cuando indique que la instalación ha finalizado, haga clic en **Finish** (Finalizar) para volver al menú principal.
- 2 En el menú principal, seleccione **Install MD3000 Storage Software** (Instalar software de almacenamiento de MD3000).
Aparece el asistente para la instalación.
- 3 Haga clic en **Next** (Siguiente).
- 4 Acepte los términos del contrato de licencia y haga clic en **Next** (Siguiente).
Se muestra en la pantalla la ruta de instalación predeterminada.
- 5 Haga clic en **Next** (Siguiente) para aceptar la ruta o especifique una ruta diferente y haga clic en **Next** (Siguiente).

6 Seleccione un tipo de instalación:

- **Typical (Full installation)** (Típica [Instalación completa]): este paquete instala el software del host y la estación de administración. Incluye el agente de almacenamiento basado en host necesario, el controlador multirruta y el software MD Storage Manager. Seleccione esta opción si el host también configurará, administrará y supervisará la matriz de almacenamiento.
- **Host**: este paquete instala el agente de almacenamiento necesario y el controlador multirruta en un host conectado físicamente a la matriz de almacenamiento. Seleccione esta opción en todos los hosts que estén conectados a una matriz de almacenamiento pero que no utilizarán MD Storage Manager.



NOTA: Dell recomienda utilizar el tipo de instalación Host si el servidor host ejecuta la versión principal de Windows Server 2008.

7 Haga clic en **Next** (Siguiente).

8 Si aparece el cuadro de diálogo **Overwrite Warning** (Advertencia de sobrescritura), haga clic en **OK** (Aceptar). El software que se está instalando sustituye automáticamente las versiones existentes de MD Storage Manager.

9 Si en el paso 6 ha seleccionado la instalación Típica (completa), aparece una pantalla donde se le pregunta si desea reiniciar el supervisor de eventos automáticamente o manualmente después del reinicio. Sólo se debe configurar un sistema (un host o una estación de administración) para reiniciar automáticamente el supervisor de eventos.



NOTA: El supervisor de eventos notifica al administrador los posibles problemas de la matriz de almacenamiento. Se puede instalar MD Storage Manager en más de un sistema, pero la ejecución del supervisor de eventos en varios sistemas puede provocar que se envíen múltiples notificaciones de alerta sobre un mismo error. Para evitar este problema, active el supervisor de eventos en un único sistema que supervise las matrices MD3000. Para obtener más información sobre las alertas, el supervisor de eventos y el reinicio manual del supervisor de eventos, consulte la *Guía del usuario de MD Storage Manager*.

10 Aparece la pantalla **Pre-Installation Summary** (Resumen de la preinstalación), donde se muestran el destino de la instalación, el espacio en disco necesario y el espacio en disco disponible. Si la ruta de instalación es correcta, haga clic en **Install** (Instalar).

- 11 Cuando finalice la instalación, haga clic en **Done** (Finalizado).
- 12 Aparece una pantalla donde se le pregunta si desea reiniciar el sistema ahora. Seleccione **No, I will restart my system myself** (No, yo mismo reiniciaré el sistema).
- 13 Si está configurando un host de clúster, haga doble clic en el archivo **MD3000 Stand Alone to Cluster.reg**, que se encuentra en el directorio **windows\utility** del CD de recursos de MD3000. De este modo el archivo se importa en el registro de cada nodo.



NOTA: La agrupación en clúster de Windows sólo se admite en Windows Server 2003 y Windows Server 2008.

Si está reconfigurando un nodo del clúster en un host independiente, haga doble clic en el archivo **MD3000 Cluster to Stand Alone.reg**, que se encuentra en el directorio **windows\utility** del CD de recursos de MD3000. De este modo el archivo se importa en el registro del host.



NOTA: Estos archivos de registro configuran el host para el correcto funcionamiento de la recuperación tras error.

- 14 Si dispone de aplicaciones de otros fabricantes que utilizan el servicio de copia simultánea de volumen (VSS) de Microsoft o la interfaz de programación de aplicaciones (API) del servicio de disco virtual (VDS), instale el paquete **VDS_VSS** que se encuentra en el directorio **windows\VDS_VSS** del CD de recursos de MD3000. Se proporcionan versiones distintas para los sistemas operativos de 32 bits y de 64 bits. El proveedor de VSS y VDS se aplicará sólo si es necesario.
- 15 Si es necesario, defina la ruta para la interfaz de línea de comandos (CLI). Para obtener más información, consulte la *Guía CLI* de MD Storage Manager.
- 16 Instale MD Storage Manager en el resto de los hosts que están conectados a la matriz MD3000.
- 17 Si todavía no ha cableado la matriz de almacenamiento MD3000, hágalo ahora.
- 18 Una vez que la MD3000 se haya inicializado, reinicie todos los hosts conectados a la matriz.

Instalación en una estación de administración

Siga estos pasos para instalar el software MD Storage Manager en un sistema que configurará y administrará una matriz de almacenamiento en la red.

- 1 En el menú principal, seleccione **Install MD3000 Storage Manager** (Instalar MD3000 Storage Manager).
Aparece el asistente para la instalación.
- 2 Haga clic en **Next** (Siguiente).
- 3 Acepte los términos del contrato de licencia y haga clic en **Next** (Siguiente).
Se muestra en la pantalla la ruta de instalación predeterminada.
- 4 Haga clic en **Next** (Siguiente) para aceptar la ruta o especifique una ruta diferente y haga clic en **Next** (Siguiente).
- 5 Seleccione **Management Station** (Estación de administración) como tipo de instalación. Esta opción sólo instala el software MD Storage Manager que se utiliza para configurar, administrar y supervisar una matriz de almacenamiento MD3000.
- 6 Haga clic en **Next** (Siguiente).
- 7 Si aparece el cuadro de diálogo **Overwrite Warning** (Advertencia de sobrescritura), haga clic en **OK** (Aceptar). El software que se está instalando sustituye automáticamente las versiones existentes de MD Storage Manager.
- 8 Aparece una pantalla donde se le pregunta si desea reiniciar el supervisor de eventos automáticamente o manualmente después del reinicio. Sólo se debe configurar un sistema (un host o una estación de administración) para reiniciar automáticamente el supervisor de eventos.



NOTA: El supervisor de eventos notifica al administrador los posibles problemas de la matriz de almacenamiento. Se puede instalar MD Storage Manager en más de un sistema, pero la ejecución del supervisor de eventos en varios sistemas puede provocar que se envíen múltiples notificaciones de alerta sobre un mismo error. Para evitar este problema, active el supervisor de eventos en un único sistema que supervise las matrices MD3000. Para obtener más información sobre las alertas, el supervisor de eventos y el reinicio manual del supervisor de eventos, consulte la *Guía del usuario* de MD Storage Manager.

- 9 Aparece la pantalla **Pre-Installation Summary** (Resumen de la preinstalación), donde se muestran el destino de la instalación, el espacio en disco necesario y el espacio en disco disponible. Si la ruta de instalación es correcta, haga clic en **Install** (Instalar).
- 10 Cuando finalice la instalación, haga clic en **Done** (Finalizado).
Aparece una pantalla donde se le pregunta si desea reiniciar el sistema ahora.
- 11 Reinicie el sistema.
- 12 Si es necesario, defina la ruta para la interfaz de línea de comandos (CLI). Para obtener más información, consulte la *Guía CLI* de MD Storage Manager.

Instalación en Linux

MD Storage Manager sólo puede instalarse y utilizarse en distribuciones de Linux que utilicen el formato RPM Package Manager, como Red Hat® o SUSE®. Los paquetes de instalación se instalan de forma predeterminada en el directorio `/opt/dell/mdstoragemanager`.



NOTA: Para instalar el software se necesitan privilegios root.

- 1 Cierre todos los programas antes de instalar software nuevo.
- 2 Inserte el CD. En algunas instalaciones de Linux, cuando se inserta un CD en una unidad, aparece una pantalla donde se le pregunta si desea ejecutar el CD. Si aparece dicha pantalla, seleccione **Yes** (Sí). En caso contrario, ejecute `./install.sh` desde el directorio `linux` del CD.



NOTA: En el sistema operativo Red Enterprise Linux 5, los CD se montan automáticamente con la opción de montaje `-noexec`. Esta opción no permite ejecutar ningún ejecutable del CD. Para corregir este problema, deberá desmontar el CD, volver a montarlo manualmente y, a continuación, ejecutar los ejecutables. El comando para desmontar el CD-ROM es:

```
# umount <nodo del dispositivo de cd>
```

El comando para montar manualmente el CD es:

```
# mount <nodo del dispositivo de cd> <directorio de montaje>
```

Instalación en host

Siga estos pasos para instalar el software MD Storage Manager en un sistema físicamente conectado a la matriz de almacenamiento.

- 1 Si es preciso, instale el controlador del adaptador SAS 5/E.
 - a Escriba 2 en el menú principal y pulse <Intro>.
 - b Pulse cualquier tecla para volver al menú principal cuando la pantalla **Installation Status** (Estado de la instalación) indique que la instalación ha finalizado.
 - c Escriba q y pulse <Intro>.



AVISO: El sistema debe reiniciarse después de instalar el controlador SAS 5/E y antes de instalar manualmente el controlador RDAC MPP.

- d Reinicie el sistema y ejecute de nuevo la secuencia de comandos de instalación desde el CD.
- 2 En el menú principal del CD, escriba 3 y pulse <Intro>.
Aparece el asistente para la instalación.
- 3 Haga clic en **Next** (Siguiendo).
- 4 Acepte los términos del contrato de licencia y haga clic en **Next** (Siguiendo).
- 5 Seleccione un tipo de instalación:
 - **Typical (Full installation)** (Típica [Instalación completa]): este paquete instala las opciones del host y la estación de administración. Incluye el agente de almacenamiento basado en host necesario, el controlador multirruta y el software MD Storage Manager. Seleccione esta opción si el host configurará, administrará y supervisará la matriz de almacenamiento.
 - **Host:** este paquete instala el agente de almacenamiento necesario y el controlador multirruta en un host conectado a la matriz de almacenamiento. Seleccione esta opción en todos los hosts que estén conectados a una matriz de almacenamiento pero que no utilizarán MD Storage Manager.
- 6 Haga clic en **Next** (Siguiendo).

- 7 Si aparece el cuadro de diálogo **Overwrite Warning** (Advertencia de sobrescritura), haga clic en **OK** (Aceptar). El software que se está instalando sustituye automáticamente las versiones existentes de MD Storage Manager.
- 8 Puede que aparezca el cuadro de diálogo **Multipath Warning** (Advertencia multirruta) para advertirle de que esta instalación requiere un controlador RDAC MPP. Si aparece esta pantalla, haga clic en **OK** (Aceptar). Las instrucciones de instalación correspondientes al controlador RDAC MPP se indican en el paso 12.
- 9 Si en el paso 6 ha seleccionado la instalación Típica (completa), aparece una pantalla donde se le pregunta si desea reiniciar el supervisor de eventos automáticamente o manualmente después del reinicio. Sólo se debe configurar un sistema (un host o una estación de administración) para reiniciar automáticamente el supervisor de eventos.



NOTA: El supervisor de eventos notifica al administrador los posibles problemas de la matriz de almacenamiento. Se puede instalar MD Storage Manager en más de un sistema, pero la ejecución del supervisor de eventos en varios sistemas puede provocar que se envíen múltiples notificaciones de alerta sobre un mismo error. Para evitar este problema, active el supervisor de eventos en un único sistema que supervise las matrices MD3000. Para obtener más información sobre las alertas, el supervisor de eventos y el reinicio manual del supervisor de eventos, consulte la *Guía del usuario* de MD Storage Manager.

- 10 Aparece la pantalla **Pre-Installation Summary** (Resumen de la preinstalación), donde se muestran el destino de la instalación, el espacio en disco necesario y el espacio en disco disponible. Si la ruta de instalación es correcta, haga clic en **Install** (Instalar).
- 11 Cuando finalice la instalación, haga clic en **Done** (Finalizado).
- 12 Vuelva al menú principal del CD y seleccione **View RDAC MPP Driver Installation Instructions** (Ver instrucciones de instalación del controlador RDAC MPP).
- 13 Cuando finalice la instalación del controlador RDAC, reinicie el sistema.
- 14 Instale MD Storage Manager en el resto de hosts que están conectados a la matriz MD3000.
- 15 Reinicie todos los hosts conectados a la matriz.

Instalación en una estación de administración

Siga estos pasos para instalar MD Storage Manager en un sistema que configura y administra una matriz de almacenamiento en la red.

- 1 En el menú principal del CD, escriba 3 y pulse <Intro>. Aparece el asistente para la instalación.
- 2 Haga clic en **Next** (Siguiente).
- 3 Acepte los términos del contrato de licencia y haga clic en **Next** (Siguiente).
- 4 Seleccione **Management Station** (Estación de administración) como tipo de instalación. Esta opción sólo instala el software MD Storage Manager que se utiliza para configurar, administrar y supervisar una matriz de almacenamiento MD3000.
- 5 Haga clic en **Next** (Siguiente).
- 6 Si aparece el cuadro de diálogo **Overwrite Warning** (Advertencia de sobrescritura), haga clic en **OK** (Aceptar). El software que se está instalando sustituye automáticamente las versiones existentes de MD Storage Manager.
- 7 Aparece una pantalla donde se le pregunta si desea reiniciar el supervisor de eventos automáticamente o manualmente después del reinicio. Sólo se debe configurar un sistema (un host o una estación de administración) para reiniciar automáticamente el supervisor de eventos.



NOTA: El supervisor de eventos notifica al administrador los posibles problemas de la matriz de almacenamiento. Se puede instalar MD Storage Manager en más de un sistema, pero la ejecución del supervisor de eventos en varios sistemas puede provocar que se envíen múltiples notificaciones de alerta sobre un mismo error. Para evitar este problema, active el supervisor de eventos en un único sistema que supervise las matrices MD3000. Para obtener más información sobre las alertas, el supervisor de eventos y el reinicio manual del supervisor de eventos, consulte la *Guía del usuario* de MD Storage Manager.

- 8 Aparece la pantalla **Pre-Installation Summary** (Resumen de la preinstalación), donde se muestran el destino de la instalación, el espacio en disco necesario y el espacio en disco disponible. Si la ruta de instalación es correcta, haga clic en **Install** (Instalar).

- 9 Cuando finalice la instalación, haga clic en **Done** (Finalizado). Aparece una pantalla donde se le pregunta si desea reiniciar el sistema ahora.
- 10 Reinicie el sistema.
- 11 Si es necesario, defina la ruta para la interfaz de línea de comandos (CLI). Para obtener más información, consulte la *Guía CLI* de MD Storage Manager.

Documentación para sistemas Windows

Visualización del contenido del CD de recursos

- 1 Inserte el CD. Si la opción de ejecución automática está desactivada, vaya al CD y haga doble clic en **setup.exe**.



NOTA: En un servidor que ejecuta la versión principal de Windows Server 2008, vaya a la unidad de CD y ejecute la utilidad **setup.bat**. La versión principal de Windows Server 2008 no permite instalar ni visualizar documentación que no sea el archivo **Readme (Léame)** de MD3000.

Aparece una pantalla con los elementos siguientes:

- a View MD3000 Readme (Ver el archivo Léame de MD3000)
 - b Install SAS 5/E Adapter Driver (Instalar el controlador del adaptador SAS 5/E)
 - c Install MD3000 Storage Software (Instalar el software de almacenamiento de MD3000)
 - d Install MD3000 Documentation (Instalar la documentación de MD3000)
- 2 Para ver el archivo **readme.txt**, haga clic en la primera barra. El archivo **readme.txt** aparece en otra ventana.
 - 3 Una vez que haya leído el archivo, cierre la ventana para volver a la pantalla de menú.
 - 4 Para ver los manuales del CD, abra las versiones HTML desde la carpeta **/docs/** del CD.

Instalación de los manuales

- 1 Inserte el CD, si es necesario, y seleccione **Install MD3000 Documentation** (Instalar la documentación de MD3000) en el menú principal.
Aparece una segunda pantalla.
- 2 Haga clic en **Next** (Siguiendo).
- 3 Acepte el contrato de licencia y haga clic en **Next** (Siguiendo).
- 4 Seleccione la ubicación de instalación o acepte la ubicación predeterminada y haga clic en **Next** (Siguiendo).
- 5 Haga clic en **Install** (Instalar).
Se inicia el proceso de instalación.
- 6 Cuando finalice este proceso, haga clic en **Finish** (Finalizar) para volver al menú principal.
- 7 Para ver los documentos instalados, vaya a **Mi PC** y acceda a la ubicación de instalación.



NOTA: La versión principal de Windows Server 2008 no permite instalar la documentación de MD3000.

Documentación para sistemas Linux

Visualización del contenido del CD de recursos

- 1 Inserte el CD.
En algunas distribuciones de Linux, aparece una pantalla donde se le pregunta si desea ejecutar el CD. Si aparece dicha pantalla, seleccione **Yes** (Sí). Si no aparece ninguna pantalla, ejecute `./install.sh` en la carpeta **linux** del CD.
- 2 Aparece una pantalla de menú con los elementos siguientes:
 - 1 – View MD3000 Readme (Ver el archivo Léame de MD3000)
 - 2 – Install SAS 5/E Adapter Driver (Instalar el controlador del adaptador SAS 5/E)
 - 3 – Install MD3000 Storage Software (Instalar el software de almacenamiento de MD3000)

- 4 – Install Multi-Pathing Driver (Instalar el controlador multirruta)
- 5 – Install MD3000 Documentation (Instalar la documentación de MD3000)
- 6 – View MD3000 Documentation (Ver la documentación de MD3000)
- 7 – Dell Support (Asistencia de Dell)
- 8 – View End User License Agreement (Ver el contrato de licencia para el usuario final)

3 Si desea ver el archivo **readme.txt**, escriba 1 y pulse <Intro>.

El archivo aparece en otra ventana. Una vez que haya leído el archivo, cierre la ventana para volver a la pantalla de menú.

4 Para ver otro documento, escriba 6 y pulse <Intro>.

Aparece una segunda pantalla de menú con las opciones siguientes:

- a** MD3000 Owner's Manual (Manual del propietario de MD3000)
- b** MD3000 Installation Guide (Guía de instalación de MD3000)
- c** MD Storage Manager CLI Guide (Guía CLI de MD Storage Manager)
- d** MD Storage Manager User's Guide (Guía del usuario de MD Storage Manager)
- e** Guía del usuario del adaptador SAS 5/E



NOTA: Para ver los documentos del CD, debe tener un explorador web instalado en el sistema.

5 Escriba el número del documento que desea ver y pulse <Intro>.

El documento se abre en una ventana del explorador.

6 Cierre el documento cuando haya terminado. El sistema regresa al menú de documentación descrito en el paso 4.

7 Seleccione otro documento o escriba **q** y pulse <Intro> para salir. El sistema regresa a la pantalla de menú principal.

Instalación de los manuales

- 1** Inserte el CD, si es necesario, y en la pantalla de menú, escriba 5 y pulse <Intro>.
- 2** Aparece una pantalla donde se muestra la ubicación predeterminada para la instalación. Pulse <Intro> para aceptar la ruta mostrada o especifique una ruta diferente y pulse <Intro>.
- 3** Cuando finalice la instalación, pulse cualquier tecla para volver al menú principal.
- 4** Para ver los documentos instalados, abra una ventana del explorador y vaya al directorio de instalación.

Tareas posteriores a la instalación

Antes de utilizar la matriz de almacenamiento de MD3000 por primera vez, debe realizar una serie de tareas de configuración inicial en el orden que se indica. Estas tareas se pueden realizar desde cualquier sistema (host o estación de administración) en el que haya instalado el software MD Storage Manager.



NOTA: La configuración avanzada de MD Storage Manager (**Advanced** [Opciones avanzadas]→ **Tools** [Herramientas]→ **Change Network Configuration** [Cambiar configuración de red]) *sólo* se debería intentar con la asistencia técnica de Dell.

- 1 Para la administración fuera de banda, debe definir la configuración de red para cada módulo de controladora RAID, incluidas la dirección de protocolo Internet (IP), la máscara de subred y la puerta de enlace.



NOTA: Puede definir la configuración de red usando un servidor DHCP.

- 2 Inicie MD Storage Manager.
 - En los sistemas operativos Microsoft® Windows®, seleccione **Inicio** y, en función de la versión de Windows, seleccione **Todos los programas** o **Programas**. En la lista de programas, seleccione **Dell MD Storage Manager**→ **Modular Disk Storage Manager Client**.
 - En los sistemas operativos Linux, haga clic en el icono del escritorio MD Storage Manager.



NOTA: En Linux también puede iniciar MD Storage Manager si especifica los siguientes comandos en el indicador de comandos:

```
cd /opt/dell/mdstoragemanager/client
./SMclient
```

- 3 Aparecerá la pantalla **Add New Storage Array** (Añadir nueva matriz de almacenamiento) donde se le pregunta si desea buscar las matrices de almacenamiento conectadas. Haga clic en **OK** (Aceptar) para seleccionar la opción predeterminada **Automatic Discovery** (Detección automática).



NOTA: El proceso de detección puede tardar unos minutos. Si cierra la ventana de estado **Automatic Discovery** (Detección automática) antes de que finalice el proceso de detección, éste se detendrá.

Una vez finalizado el proceso de detección, aparece una pantalla de confirmación. Haga clic en **Close** (Cerrar) para cerrar la pantalla.

- 4 El nombre de la primera matriz de almacenamiento encontrada se muestra debajo del área de título de MD Storage Manager. Para ver una lista de todas las matrices de almacenamiento encontradas en la red local, haga clic en la flecha hacia abajo situada junto al nombre de la matriz de almacenamiento. Si esta lista no es precisa, consulte “Verificación de la detección de matrices de almacenamiento” en la página 46 para obtener más información.
- 5 El nombre predeterminado para una matriz de almacenamiento MD3000 recién instalada es “Unnamed” (Sin nombre). Si aparece otro nombre en MD Storage Manager, haga clic en la flecha hacia abajo situada junto a dicho nombre y haga clic en **Unnamed** (Sin nombre) en la lista desplegable.
- 6 Aparecerán cinco fichas en el área situada bajo el nombre de la matriz seleccionada. Haga clic en la ficha **Summary** (Resumen) para ver información sobre la matriz seleccionada.
- 7 Haga clic en el enlace **Perform Initial Setup Tasks** (Realizar tareas de configuración iniciales) para ver un esquema, así como enlaces al resto de tareas posteriores a la instalación. Para obtener más información sobre cada tarea, consulte la *Guía del usuario de MD Storage Manager*. Realice estas tareas en el orden que se indica en la tabla 4-1.



NOTA: Antes de configurar la matriz de almacenamiento, compruebe los iconos de estado de la ficha **Summary** (Resumen) para asegurarse de que los alojamientos de la matriz de almacenamiento se encuentran en estado óptimo. Para obtener más información sobre los iconos de estado, consulte “Herramientas de solución de problemas” en la página 48.

Tabla 4-1. Cuadro de diálogo de tareas de configuración inicial

Tarea	Propósito	Información necesaria
<p>Cambiar el nombre de la matriz de almacenamiento</p> <p>NOTA: Si necesita localizar físicamente el dispositivo, haga clic en Blink the storage array (Parpadeo de la matriz de almacenamiento) en el cuadro de diálogo Initial Setup Tasks (Tareas de configuración inicial), o bien haga clic en la ficha Tools (Herramientas) y seleccione Blink (Parpadeo). Las luces de la parte frontal de la matriz de almacenamiento parpadearán para que pueda identificarla. Dell recomienda matrices de almacenamiento con parpadeo para asegurarse de que está trabajando en el alojamiento correcto.</p>	<p>Proporcionar un nombre más significativo que la etiqueta Unnamed (Sin nombre) asignada por el software.</p>	<p>Un nombre claro y exclusivo, de no más de 30 caracteres, que puede incluir letras y números, pero no caracteres especiales, salvo el guión bajo (<u>_</u>), el signo menos (-) o la almohadilla (#).</p> <p>NOTA: MD Storage Manager no comprueba la existencia de nombres duplicados. En los nombres no se distingue entre mayúsculas y minúsculas.</p>
<p>Definir una contraseña para la matriz de almacenamiento</p>	<p>Para restringir el acceso no autorizado, MD Storage Manager pide una contraseña antes de cambiar la configuración o de realizar una operación destructiva.</p>	<p>Una contraseña que distinga entre mayúsculas y minúsculas y cumpla los estándares de seguridad.</p>

Tabla 4-1. Cuadro de diálogo de tareas de configuración inicial (continuación)

Tarea	Propósito	Información necesaria
Establecer notificaciones de alerta	Establecer que se envíen notificaciones a personas	Correo electrónico: remitente
Configurar alertas por correo electrónico	(por correo electrónico) o a estaciones de	(puerta de enlace SMTP y dirección de correo
Configurar alertas SNMP	administración de almacenamiento (por	electrónico del remitente) y destinatarios (direcciones
NOTA: La línea Notification Status (Estado de la notificación) del área Status (Estado) de la pantalla Summary (Resumen) muestra si se han definido alertas para la matriz seleccionada.	SNMP) cuando un componente de la matriz de almacenamiento se degrade o falle, o si existe una condición ambiental adversa.	completas de correo electrónico).
		SNMP: (1) un nombre de comunidad, que es un conjunto conocido de estaciones de administración de almacenamiento definido por el administrador como una cadena ASCII en la consola de administración (valor predeterminado: “public”) y (2) un destino de la excepción, dirección IP o nombre de host de una consola de administración que ejecute un servicio SNMP.

Tabla 4-1. Cuadro de diálogo de tareas de configuración inicial (continuación)

Tarea	Propósito	Información necesaria
Configurar el acceso de host	Permitir el acceso de algunos o todos los hosts a los discos virtuales.	<p>Los nombres de hosts y grupos de hosts, tipos y sistemas operativos.</p> <p>Números de identificación de los puertos de host HBA, si es necesario.</p> <p>NOTA: Es posible que tenga que consultar la documentación que se adjuntaba con las tarjetas para identificar los puertos de host. Para lograr una máxima redundancia, seleccione todos los HBA conectados a la matriz durante la configuración manual. Por ejemplo, un host puede tener dos HBA, ambos conectados a la matriz. Especifique todos los puertos de host HBA conectados.</p>
<p>Configurar matriz de almacenamiento (2 opciones)</p> <p>Configuración automática</p> <p>Configuración manual</p>	<p>Permitir crear discos virtuales, asignarlos a los hosts y crear repuestos activos para sustituir de forma automática los discos físicos marcados con error. Seleccione los elementos que hay bajo Automatic Configuration (Configuración automática) si desea discos de tamaño uniforme con un mismo nivel de RAID.</p>	<p>Automática: (1) nivel de RAID uniforme y (2) nombres de host para la asignación.</p> <p>Manual: (1) si el disco virtual utiliza espacio sin configurar o capacidad libre, (2) tipo de disco físico, (3) tamaño y (4) nivel de RAID.</p>

- 8 Registre los discos virtuales y los grupos de disco con los hosts para permitir la actividad entre ellos.

Para un host Linux:

- Use la utilidad `hot_add`, que se encuentra en `/usr/sbin`. La utilidad `hot_add` registra los discos virtuales recién creados con el sistema operativo sin reiniciar el host. La utilidad `hot_add` se instala con el paquete del host y se ejecuta en la consola del sistema operativo del host.

En Windows, los discos virtuales se registran automáticamente.

- 9 Si ha adquirido funciones avanzadas, puede configurarlas ahora. Haga clic en **Tools** (Herramientas) → **View/Enable Premium Features** (Ver/activar funciones avanzadas) o **View and Enable Premium Features** (Ver y activar funciones avanzadas) en el cuadro de diálogo **Initial Setup Tasks** (Tareas de configuración inicial). Para obtener más información, consulte “Funciones avanzadas” en la página 47.

Verificación de la detección de matrices de almacenamiento

La opción de detección automática identifica automáticamente tanto las matrices en banda como fuera de banda y las añade al dominio de administración. Si las conexiones en banda o fuera de banda que se muestran en la página **Summary** (Resumen) no son precisas, realice los pasos que se indican a continuación. Para obtener más información, consulte la *Guía del usuario de MD Storage Manager* o la ayuda en línea de MD Storage Manager.

- 1 Compruebe si hay algún error en el hardware y las conexiones. Para ver procedimientos específicos sobre cómo solucionar problemas de la interfaz, consulte la publicación *Dell PowerVault MD3000 – Manual del propietario del hardware*.
- 2 Verifique que la matriz se encuentra en la subred local. En caso contrario, haga clic en el enlace **New** (Nueva) para añadirla manualmente.

- 3 Compruebe que el estado de todas las matrices de almacenamiento es óptimo. Si alguna matriz presenta un estado No responde, lleve a cabo los pasos siguientes:
 - Para quitar la matriz del dominio de administración, selecciónela y haga clic en el enlace **Remove** (Quitar).
 - Para añadir una matriz, haga clic en el enlace **New** (Nueva).
En Linux, haga clic en el botón **Manual** y, a continuación, en **OK** (Aceptar).
- 4 Si la matriz sigue presentando un estado No responde, póngase en contacto con la asistencia técnica.

Funciones avanzadas

Las funciones avanzadas admitidas por MD Storage Manager incluyen:

- Disco virtual de instantánea
- Copia de disco virtual

Para instalar y activar estas funciones avanzadas, primero debe adquirir un archivo de claves de función para cada función y, a continuación, especificar la matriz de almacenamiento donde se alojarán. En la *Premium Feature Activation Card* (Tarjeta de activación de función avanzada) que se entrega en la misma caja que el MD3000 encontrará instrucciones al respecto.

Para obtener más información sobre cómo utilizar estas funciones avanzadas, consulte la *Guía del usuario de MD Storage Manager*.

Herramientas de solución de problemas

MD Storage Manager establece comunicación con cada una de las matrices administradas y determina su estado actual. Cuando se produce un problema en una matriz de almacenamiento, MD Storage Manager ofrece diversas maneras de solucionarlo:

- **Recovery Guru:** diagnostica los eventos críticos que se producen en la matriz de almacenamiento y recomienda procedimientos de recuperación detallados para solucionar el problema. Para acceder a Recovery Guru mediante MD Storage Manager, haga clic en **Support** (Asistencia) → **Recover from Failure** (Recuperación en caso de error). También se puede acceder a Recovery Guru desde el área **Status** (Estado) de la página **Summary** (Resumen).



NOTA: Es posible que se genere una condición de cableado erróneo de dispositivos SAS de Recovery Guru si se conecta el puerto de host de una controladora al puerto de expansión sin utilizar de la otra controladora de un alojamiento MD3000. Después de corregir la condición de cableado erróneo, apague y encienda MD3000 para borrar la condición de Recovery Guru.

- **Perfil de la matriz de almacenamiento:** ofrece información general sobre la configuración de la matriz de almacenamiento, incluidas las versiones del firmware y el estado actual de todos los dispositivos de la matriz de almacenamiento. Para acceder al perfil de la matriz de almacenamiento, haga clic en **Support** (Asistencia) → **View storage array profile** (Ver el perfil de la matriz de almacenamiento). También puede ver el perfil haciendo clic en el enlace **Storage array profile** (Perfil de la matriz de almacenamiento) del área **Hardware Components** (Componentes de hardware) de la ficha **Summary** (Resumen).
- **Iconos de estado:** identifican los seis posibles estados de la matriz de almacenamiento. En caso de que el icono de estado no sea Óptimo, utilice Recovery Guru para detectar y solucionar el problema.
 - **Óptimo:** todos los componentes de la matriz administrada se encuentran en el estado de funcionamiento deseado.
 - **Requiere atención:** existe algún problema en la matriz administrada que precisa una intervención para corregirlo.
 - **Corrección:** se ha corregido un estado que requería atención, y la matriz administrada está pasando al estado Óptimo.

- No responde: la estación de administración de almacenamiento no se puede comunicar con la matriz, con una controladora o con las dos controladoras de la matriz de almacenamiento. Espere al menos cinco minutos hasta que la matriz de almacenamiento vuelva a un estado Óptimo tras un proceso de recuperación.
- Contactando con dispositivo: MD Storage Manager está estableciendo contacto con la matriz.
- Requiere actualización: la matriz de almacenamiento está ejecutando un nivel de firmware que ya no es compatible con MD Storage Manager.
- Support Information Bundle (Paquete de información de asistencia): el enlace **Gather Support Information** (Recopilar información de asistencia) de la ficha **Support** (Asistencia) guarda todos los datos de la matriz de almacenamiento, como la información del perfil y del registro de eventos, en un archivo que puede enviar si necesita asistencia técnica para solucionar un problema. Resulta práctico generar este archivo antes de ponerse en contacto con el servicio de asistencia de Dell por cuestiones relacionadas con MD3000.

Desinstalación del software

En las secciones siguientes se explica cómo desinstalar el software MD Storage Manager en sistemas host y en sistemas de estación de administración.

Desinstalación en Windows

Utilice la función Cambiar o quitar programas para desinstalar MD Storage Manager en sistemas operativos Microsoft® Windows® que no sean Windows Server 2008.

- 1 En el Panel de control, haga doble clic en **Agregar o quitar programas**.
- 2 Seleccione MD Storage Manager en la lista de programas.
- 3 Haga clic en **Cambiar o quitar** y siga las indicaciones para completar el proceso de desinstalación.
Aparece la ventana de desinstalación finalizada.
- 4 Seleccione **Sí** para reiniciar el sistema y, a continuación, haga clic en **Finalizado**.

Utilice el procedimiento siguiente para desinstalar MD Storage Manager en las versiones GUI de Windows Server 2008.

- 1 En el Panel de control, haga doble clic en **Programas y características**.
- 2 Seleccione **MD Storage Manager** en la lista de programas.
- 3 Haga clic en **Desinstalar o cambiar** y siga las indicaciones para completar el proceso de desinstalación.
Aparece la ventana de desinstalación finalizada.
- 4 Seleccione **Sí** para reiniciar el sistema y, a continuación, haga clic en **Finalizado**.

Utilice el procedimiento siguiente para desinstalar MD Storage Manager en las versiones principales de Windows Server 2008.

- 1 Vaya al directorio **C:\Archivos de programa\Dell\MD Storage Manager\Uninstall Dell_MD_STORAGE_MANAGER**.

De manera predeterminada, MD Storage Manager está instalado en el directorio **C:\Archivos de programa\Dell\MD Storage Manager\Uninstall Dell_MD_STORAGE_MANAGER**. Si durante la instalación se eligió otro directorio, vaya a dicho directorio antes de empezar el proceso de desinstalación.

- 2 En el directorio de instalación, escriba el comando siguiente (se distingue entre mayúsculas y minúsculas):

```
Uninstall Dell_MD_Storage_Manager
```

- 3 En la ventana **Uninstall** (Desinstalar), haga clic en **Next** (Siguiente) y siga las instrucciones que aparecen en la pantalla.
- 4 Seleccione **Yes** (Sí) para reiniciar el sistema y, a continuación, haga clic en **Done** (Finalizado).

Desinstalación en Linux

Para desinstalar MD Storage Manager en un sistema Linux, realice el procedimiento que se indica a continuación.

- 1 Vaya al directorio **/opt/dell/mdstoragemanager/Uninstall_dell_Mdstoragemanager**.

De manera predeterminada, MD Storage Manager está instalado en el directorio **/opt/dell/mdstoragemanager/Uninstall_dell_Mdstoragemanager**. Si durante la instalación se eligió otro directorio, vaya a dicho directorio antes de empezar el proceso de desinstalación.

- 2 Desde el directorio de instalación, escriba el comando siguiente (se distingue entre mayúsculas y minúsculas):

```
./Uninstall_dell_mdstoragemanager
```

- 3 En la ventana **Uninstall** (Desinstalar), haga clic en **Next** (Siguiente) y siga las instrucciones que aparecen en la pantalla.

Mientras se desinstala el software, se muestra la ventana **Uninstall** (Desinstalar). Cuando la desinstalación se ha completado, aparece la ventana **Uninstall Complete** (Desinstalación finalizada).

- 4 Haga clic en **Done** (Finalizado).

Índice

A

adaptador de bus de host
consulte *HBA*

alertas, 44

Automatic Discovery, 42, 46

C

cablear, 10

alojamiento, 10-21

CD de recursos, 27-28, 31, 38, 40

configuración posterior a
la instalación, 41, 43, 46

contraseña, 43

controlador RDAC MPP, 34-35

copia de disco virtual, 9, 47

D

desinstalar

Linux, 52

Windows, 51

disco virtual, 7, 9, 45-46

disco virtual

de instantánea, 9, 47

documentación

manuales, 38, 40

E

estado, 42, 47, 49

F

funciones avanzadas, 9

G

grupo de discos, 7, 46

H

HBA, 27, 45

host de clúster
configurar, 31

I

iconos de estado, 42, 48

instalación

Linux, 33-37

Windows, 28-33

L

Linux, 27, 38, 41, 52

M

matriz de almacenamiento, 7

N

nodo del clúster
reconfigurar, 31

P

perfil de la matriz de
almacenamiento, 48

R

RAID, 7
readme, 37, 39
Recovery Guru, 48
repuestos activos, 7, 9, 45

S

servicio de copia simultánea
de volumen
consulte VSS
supervisor de eventos, 31, 35-36

V

VSS, 31

W

Windows, 27, 37, 41, 51